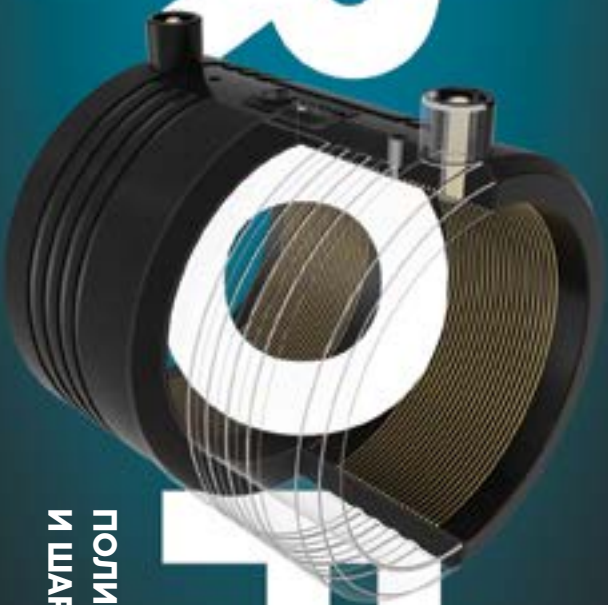




ROFITT

R



O

F

I

T

ПОЛИЭТИЛЕНОВЫЕ ФИТИНГИ  
И ШАРОВЫЕ КРАНЫ

Все продукты  
компании  
соответствуют:

EN 12201 EN 1555



## СЕРТИФИКАТЫ СДС ГАЗСЕРТ



## СЕРТИФИКАТЫ ЕАЭС



## МЕЖДУНАРОДНЫЕ СЕРТИФИКАТЫ



## | О компании

**Продукция ROFITT** – это высококачественные фитинги и шаровые краны из полиэтилена PE100 (ПЭ100) и PE-RT (ПЭ-РТ) для трубопроводных систем водо- и газоснабжения, а также теплоснабжения.

**Применяются в трубопроводах малого и среднего давления** до 1.6 МПа для жидких сред и до 1.0 МПа для газообразных сред.

В производстве ПЭ продукции используется первичный полиэтилен марки HE3490-IM (HE3490-LS), производства компании Borouge (ОАЭ), принадлежащей компаниям ADNOC (ОАЭ) и Borealis AG (Австрия).

Для производства PE-RT фитингов используется полиэтилен PE-RT тип II марок TOTAL XRT 70, HOSTALEN 4731b и DOWLEX 2388.

**Фитинги и краны ROFITT** отвечают требованиям европейских стандартов качества EN1555-4, EN12201-3, ISO 10933, CE, имеют обязательную сертификацию ГОСТ Р 58121.3-2018 (ИСО 4437-1:2014) «Пластмассовые трубопроводы для транспортирования газообразного топлива», Свидетельство о государственной регистрации, а также Заключение экспертизы промышленной безопасности для использования на опасных производственных объектах сетей газораспределения и газопотребления.

В 2018 и повторно в 2022 году ПЭ фитинги и краны ROFITT прошли успешные испытания и были сертифицированы в СДС ГАЗСЕРТ на соответствие требованиям ГОСТ Р и СТО ГАЗПРОМ ГАЗОРАСПРЕДЕЛЕНИЕ.

**Широкий ассортимент** и размерный ряд электросварных фитингов (от 20 мм. до 630 мм.), литых фитингов (от 20 мм. до 1200 мм.) и полнопроходных шаровых кранов (от 32 мм. до 400 мм.) позволяет осуществлять максимально полную комплектацию объектов.

**Коррозионная стойкость, прочность и надежная конструкция фитингов и кранов ROFITT** позволяют обеспечить долгосрочную безаварийную эксплуатацию трубопроводов.

Выбирая нашу продукцию, **Вы выбираете профессионального производителя** с многолетней историей и опытом в разработке и изготовлении полиэтиленовых фитингов и кранов, идущего по пути постоянного развития и инноваций!



## Производство

Продукция ROFITT производится с использованием самого современного оборудования и технологий в сфере литья пластмасс под давлением на крупном промышленном предприятии.

Производство функционирует с 1991 года. Общее количество занятых работников составляет более 400 человек, производственная площадь 100 000 кв.м. На 2023 год парк термопластавтоматов насчитывает более 70 машин – как небольших скоростных ТПА, так и с усилием смыкания до 2100 тонн.

С 2015 года в эксплуатацию введены 8 полностью автоматических роботизированных линий для производства электросварных муфт и отводов. Японские роботы производства Fanuc, Yaskawa Motoman и Nachi обеспечивают высокопроизводительную работу автоматических линий с минимальным участием оператора 24 часа в сутки.

В производстве используется большой парк автоматических обрабатывающих центров с ЧПУ для соблюдения точных размеров готовых изделий.

Сборка корпусов и сварка для шаровых кранов осуществляется на автоматизированных линиях, каждый кран проходит контроль прочности и герметичности элементов конструкции на современном оборудовании для тестирования ROTHENBERGER.

Лаборатория завода также оснащена новейшим современным оборудованием, имеет международную аккредитацию. Осуществляется строгий входной контроль материалов, а также контроль качества готовой продукции.

Общая производимая номенклатура насчитывает более 2000 единиц продукции, диаметры производимых фитингов от 20 до 1200 мм.

**Главный партнер** – крупнейший мировой производитель литьевого полимерного оборудования, компания **HAITIAN International**, обеспечивает безупречное качество, скорость и экономичность производственного процесса.

Вместе с использованием высококлассного сырья признанных мировых лидеров в производстве полимерного сырья компаний **Borouge** (ОАЭ) и **Borealis** (Австрия), осуществляется тщательный контроль качества на всех стадиях производства, **что гарантирует надежность** каждого выпущенного изделия.



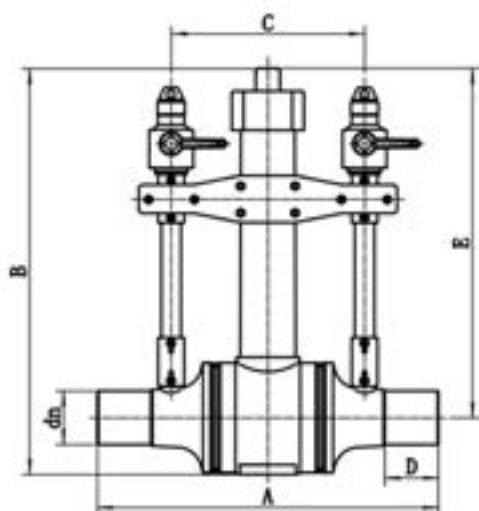
## Полиэтиленовый шаровой кран полнопроходной **SDR 11 PE100**

| Артикул      | dn  | A    | B   | D   | E   |
|--------------|-----|------|-----|-----|-----|
| <b>VS32</b>  | 32  | 460  | 250 | 80  | 185 |
| <b>VS50</b>  | 50  | 520  | 250 | 100 | 185 |
| <b>VS63</b>  | 63  | 520  | 250 | 100 | 185 |
| <b>VS90</b>  | 90  | 700  | 395 | 105 | 275 |
| <b>VS110</b> | 110 | 700  | 395 | 105 | 275 |
| <b>VS125</b> | 125 | 700  | 395 | 105 | 275 |
| <b>VS160</b> | 160 | 860  | 500 | 155 | 330 |
| <b>VS200</b> | 200 | 860  | 500 | 160 | 330 |
| <b>VS225</b> | 225 | 860  | 500 | 160 | 330 |
| <b>VS250</b> | 250 | 995  | 630 | 170 | 425 |
| <b>VS315</b> | 315 | 1050 | 690 | 170 | 445 |
| <b>VS355</b> | 355 | 1110 | 690 | 170 | 445 |



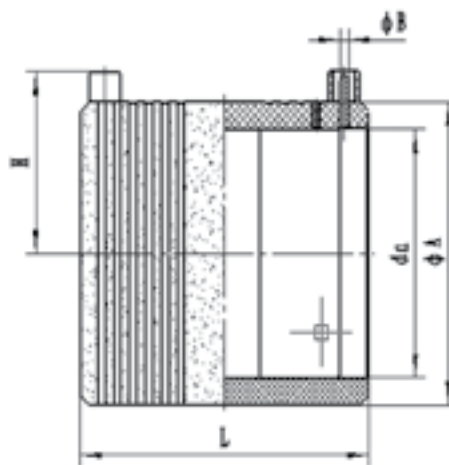
## Полиэтиленовый шаровой кран полнопроходной **SDR 11 PE100** с редуктором и продувными патрубками

| Артикул       | dn  | A    | B    | C   | D   | E    |
|---------------|-----|------|------|-----|-----|------|
| <b>VS160G</b> | 160 | 860  | 1120 | 470 | 155 | 950  |
| <b>VS200G</b> | 200 | 860  | 1120 | 470 | 160 | 950  |
| <b>VS225G</b> | 225 | 860  | 1120 | 470 | 160 | 950  |
| <b>VS250G</b> | 250 | 995  | 1210 | 575 | 170 | 1005 |
| <b>VS315G</b> | 315 | 1050 | 1270 | 610 | 170 | 1025 |
| <b>VS355G</b> | 355 | 1110 | 1270 | 620 | 170 | 1025 |
| <b>VS400G</b> | 400 | 1015 | 1430 | 505 | 200 | 1120 |



## Муфта соединительная электросварная PE100 **SDR 11, SDR 17**

| dn(mm)        | L   | H   |
|---------------|-----|-----|
| 20            | 77  | 33  |
| 25            | 77  | 33  |
| 32            | 90  | 37  |
| 40            | 99  | 41  |
| 50            | 110 | 47  |
| 63            | 110 | 58  |
| 75            | 140 | 68  |
| 90            | 145 | 73  |
| 110           | 160 | 85  |
| 125           | 180 | 97  |
| 140           | 170 | 97  |
| 160           | 186 | 98  |
| 180           | 200 | 140 |
| 200           | 240 | 150 |
| 225           | 227 | 153 |
| 250           | 240 | 153 |
| 280           | 240 | 196 |
| 315           | 250 | 193 |
| 355           | 290 | 218 |
| 400           | 355 | 241 |
| 450(SDR11/17) | 390 | 257 |
| 500(SDR11/17) | 405 | 302 |
| 560(SDR11/17) | 455 | 328 |
| 630(SDR11/17) | 505 | 380 |



## Угол 90° (отвод 90°) электросварной PE100, **SDR 11**

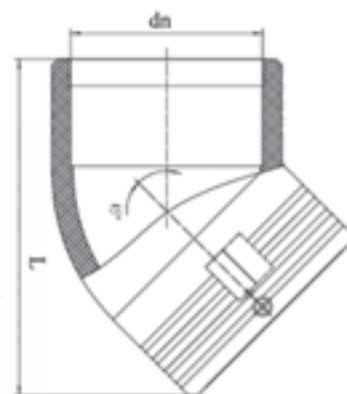
| dn  | L   |
|-----|-----|
| 20  | 55  |
| 25  | 60  |
| 32  | 65  |
| 40  | 68  |
| 50  | 87  |
| 63  | 90  |
| 75  | 110 |
| 90  | 125 |
| 110 | 137 |
| 125 | 160 |
| 160 | 193 |
| 200 | 230 |
| 250 | 285 |
| 315 | 335 |



## Угол 45° (отвод 45°) электросварной PE100,

### SDR 11

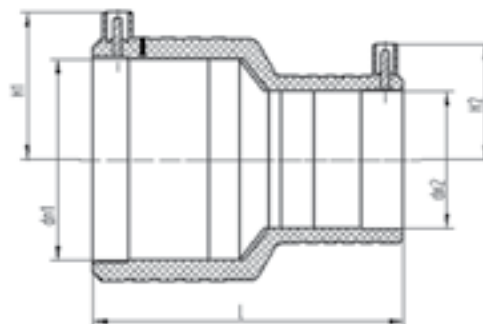
| dn  | L   |
|-----|-----|
| 32  | 110 |
| 40  | 132 |
| 50  | 150 |
| 63  | 160 |
| 90  | 210 |
| 110 | 223 |
| 160 | 290 |
| 200 | 380 |
| 225 | 380 |
| 250 | 460 |
| 315 | 523 |



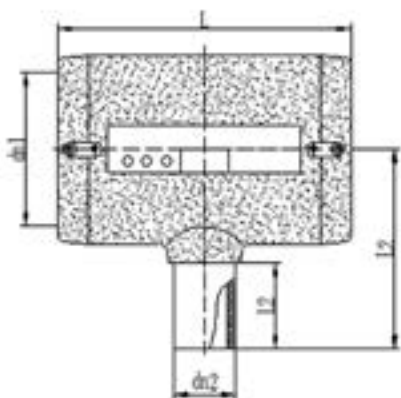
## Переход электросварной PE100,

### SDR 11

| dn1x dn2 | H1  | H2  | L   |
|----------|-----|-----|-----|
| 25x20    | 35  | 30  | 100 |
| 32x25    | 36  | 31  | 100 |
| 40x32    | 44  | 41  | 102 |
| 50x32    | 50  | 41  | 107 |
| 50x40    | 50  | 44  | 110 |
| 63x32    | 60  | 40  | 123 |
| 63x40    | 60  | 45  | 125 |
| 63x50    | 60  | 50  | 125 |
| 75x63    | 63  | 58  | 140 |
| 90x63    | 76  | 60  | 158 |
| 90x75    | 76  | 68  | 164 |
| 110x63   | 85  | 60  | 170 |
| 110x90   | 90  | 76  | 156 |
| 160x90   | 112 | 76  | 195 |
| 160x110  | 112 | 80  | 195 |
| 200x90   | 130 | 75  | 215 |
| 200x110  | 130 | 85  | 215 |
| 200x160  | 130 | 110 | 215 |
| 250x110  | 161 | 85  | 255 |
| 250x160  | 161 | 116 | 255 |
| 250x200  | 161 | 136 | 255 |



# Тройник электросварной PE100, SDR 11



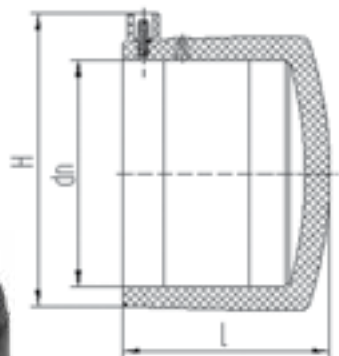
| dn1x dn2 | L   | L1 | L2  |
|----------|-----|----|-----|
| 25x25    | 111 | 44 | 65  |
| 32x25    | 117 | 43 | 69  |
| 32x32    | 117 | 43 | 69  |
| 40x25    | 122 | 54 | 85  |
| 40x32    | 122 | 54 | 85  |
| 40x40    | 123 | 60 | 89  |
| 50x25    | 156 | 56 | 93  |
| 50x32    | 156 | 63 | 100 |
| 50x40    | 155 | 68 | 105 |
| 50x50    | 152 | 57 | 95  |
| 63x25    | 156 | 52 | 100 |
| 63x32    | 148 | 50 | 103 |
| 63x40    | 160 | 64 | 106 |
| 63x50    | 173 | 71 | 116 |
| 63x63    | 176 | 65 | 108 |
| 75x63    | 208 | 74 | 124 |
| 75x75    | 210 | 81 | 132 |
| 90x40    | 218 | 57 | 112 |
| 90x50    | 218 | 77 | 132 |
| 90x63    | 218 | 75 | 130 |
| 90x90    | 218 | 94 | 148 |

| dn1x dn2 | L   | L1  | L2  |
|----------|-----|-----|-----|
| 110x40   | 262 | 69  | 143 |
| 110x50   | 262 | 81  | 148 |
| 110x63   | 261 | 74  | 154 |
| 110x90   | 260 | 95  | 168 |
| 110x110  | 260 | 92  | 160 |
| 160x50   | 345 | 90  | 166 |
| 160x63   | 295 | 92  | 200 |
| 160x90   | 295 | 90  | 202 |
| 160x110  | 345 | 110 | 215 |
| 160x160  | 345 | 120 | 223 |
| 200x63   | 320 | 68  | 245 |
| 200x90   | 330 | 104 | 245 |
| 200x110  | 385 | 105 | 245 |
| 200x160  | 385 | 110 | 245 |
| 200x200  | 385 | 120 | 245 |
| 250x160  | 465 | 108 | 287 |
| 250x200  | 465 | 121 | 292 |
| 250x250  | 470 | 135 | 312 |
| 315x200  | 570 | 120 | 328 |
| 315x250  | 570 | 135 | 342 |
| 315x315  | 570 | 163 | 370 |



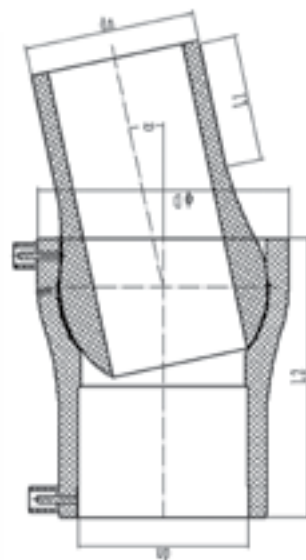
## Заглушка электросварная PE100, **SDR 11**

| dn  | L   | L   |
|-----|-----|-----|
| 32  | 110 | 110 |
| 40  | 132 | 132 |
| 50  | 150 | 150 |
| 63  | 160 | 160 |
| 90  | 210 | 210 |
| 110 | 223 | 223 |
| 160 | 290 | 290 |
| 200 | 380 | 380 |
| 225 | 380 | 380 |
| 250 | 460 | 460 |
| 315 | 523 | 523 |



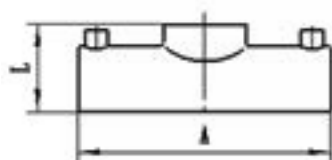
## Регулируемый отвод электросварной PE100, **SDR 11**

| dn  | D   | L1  | L2  | $\alpha$                      |
|-----|-----|-----|-----|-------------------------------|
| 90  | 133 | 82  | 155 | $0^\circ < \alpha < 12^\circ$ |
| 110 | 162 | 85  | 180 | $0^\circ < \alpha < 12^\circ$ |
| 160 | 223 | 110 | 224 | $0^\circ < \alpha < 12^\circ$ |
| 200 | 285 | 115 | 275 | $0^\circ < \alpha < 12^\circ$ |

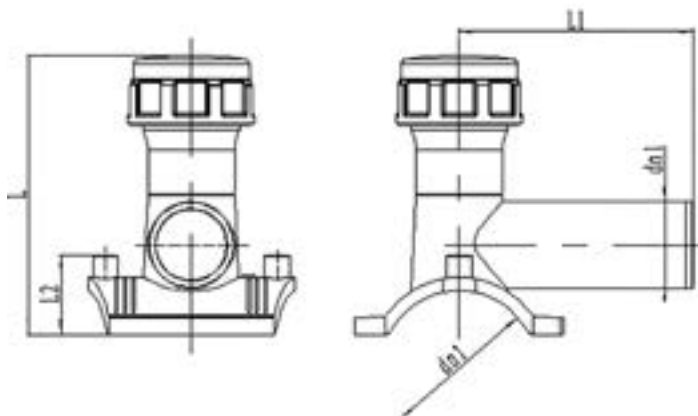


## Ремонтная седельная накладка **SDR 11**

| Артикул | dn1 | A   | L   |
|---------|-----|-----|-----|
| EF90    | 90  | 180 | 50  |
| EF110   | 110 | 180 | 55  |
| EF125   | 125 | 180 | 60  |
| EF160   | 160 | 180 | 55  |
| EF200   | 200 | 245 | 80  |
| EF250   | 250 | 245 | 80  |
| EF315   | 315 | 315 | 110 |

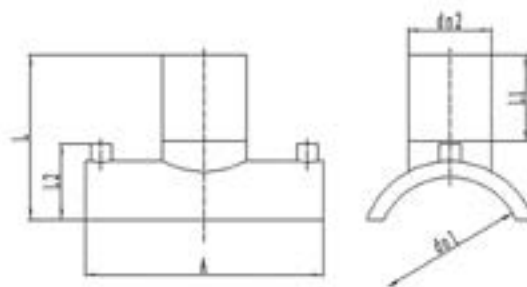


## Седельный патрубок для врезки под давлением электросварной **SDR 11**



| Артикул   | $dn_1 \times dn_2$ | A   | L   | $L_1$ | $L_2$ |
|-----------|--------------------|-----|-----|-------|-------|
| EJ63/32   | 63×32              | 118 | 125 | 80    | 48    |
| EJ90/63   | 90×63              | 150 | 220 | 165   | 60    |
| EJ110/63  | 110×63             | 150 | 220 | 165   | 55    |
| EJ125/63  | 125×63             | 150 | 220 | 165   | 55    |
| EJ160/63  | 160×63             | 224 | 330 | 170   | 100   |
| EJ160/90  | 160×90             | 224 | 330 | 170   | 100   |
| EJ200/90  | 200×90             | 224 | 340 | 170   | 115   |
| EJ250/90  | 250×90             | 224 | 370 | 170   | 140   |
| EJ315/110 | 315×110            | 310 | 460 | 195   | 148   |

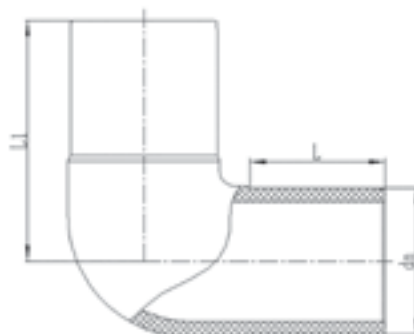
## Седельный патрубок электросварной **SDR 11**



| Артикул   | $dn_1 \times dn_2$ | A   | L   | $L_1$ | $L_2$ |
|-----------|--------------------|-----|-----|-------|-------|
| EZ90/63   | 90×63              | 182 | 120 | 69    | 61    |
| EZ90/63   | 110×63             | 180 | 120 | 70    | 58    |
| EZ125/63  | 125×63             | 180 | 125 | 63    | 63    |
| EZ160/63  | 160×63             | 250 | 175 | 80    | 100   |
| EZ160/90  | 160×90             | 250 | 175 | 85    | 100   |
| EZ200/63  | 200×63             | 250 | 140 | 80    | 115   |
| EZ200/90  | 200×90             | 250 | 160 | 85    | 115   |
| EZ250/90  | 250×90             | 250 | 155 | 85    | 140   |
| EZ315/110 | 315×110            | 315 | 248 | 136   | 148   |
| EZ315/160 | 315×160            | 315 | 240 | 132   | 148   |

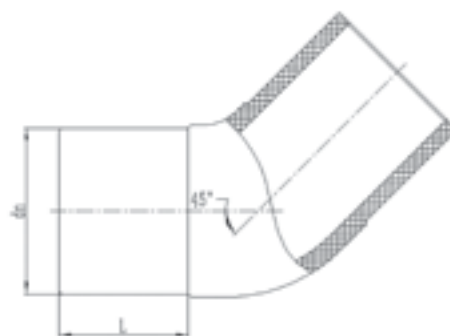
Угол 90° (отвод 90°) СПИГОТ PE100,  
**SDR11**

| dn  | L   | L <sub>1</sub> |
|-----|-----|----------------|
| 20  | 45  | 57             |
| 25  | 45  | 60             |
| 32  | 49  | 65             |
| 40  | 54  | 74             |
| 50  | 63  | 93             |
| 63  | 64  | 102            |
| 90  | 83  | 145            |
| 110 | 87  | 167            |
| 125 | 91  | 167            |
| 140 | 92  | 190            |
| 160 | 107 | 207            |
| 180 | 105 | 223            |
| 200 | 115 | 250            |
| 250 | 136 | 295            |
| 315 | 155 | 342            |
| 355 | 164 | 362            |
| 400 | 189 | 420            |
| 450 | 198 | 495            |
| 500 | 215 | 525            |

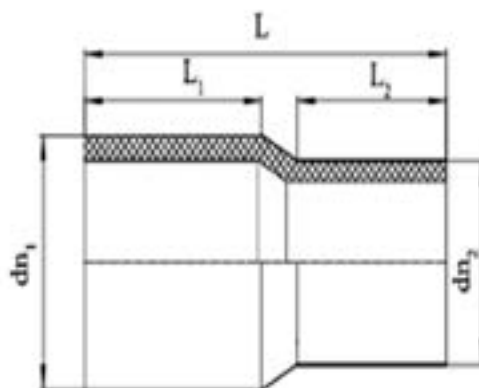


Угол 45° (отвод 45°) СПИГОТ PE100,  
**SDR11**

| dn  | L   |
|-----|-----|
| 50  | 62  |
| 63  | 68  |
| 90  | 85  |
| 110 | 87  |
| 160 | 120 |
| 200 | 127 |
| 250 | 138 |
| 315 | 150 |
| 355 | 169 |
| 400 | 190 |
| 450 | 205 |
| 500 | 220 |



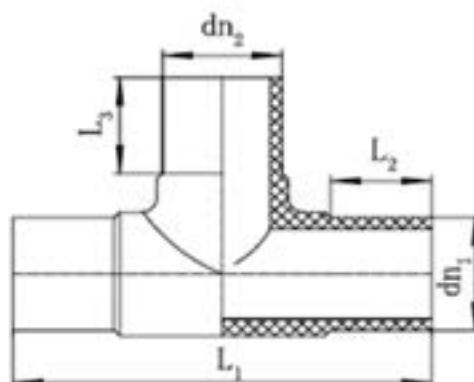
# Переход СПИГОТ PE100, SDR11



| dn1xdn2 | L   | L1  | L2  |
|---------|-----|-----|-----|
| 40x32   | 137 | 67  | 60  |
| 50x32   | 137 | 67  | 60  |
| 50x40   | 130 | 68  | 57  |
| 63x32   | 146 | 69  | 52  |
| 63x40   | 148 | 70  | 58  |
| 63x50   | 143 | 68  | 62  |
| 75x63   | 163 | 80  | 75  |
| 90x40   | 153 | 79  | 55  |
| 90x50   | 172 | 83  | 65  |
| 90x63   | 172 | 83  | 75  |
| 90x75   | 173 | 85  | 80  |
| 110x40  | 180 | 83  | 55  |
| 110x50  | 181 | 83  | 57  |
| 110x63  | 181 | 85  | 65  |
| 110x90  | 180 | 84  | 84  |
| 125x110 | 204 | 108 | 85  |
| 140x110 | 230 | 98  | 87  |
| 160x63  | 216 | 100 | 65  |
| 160x90  | 215 | 100 | 79  |
| 160x110 | 215 | 100 | 85  |
| 160x125 | 206 | 98  | 92  |
| 180x160 | 230 | 105 | 105 |
| 200x63  | 262 | 122 | 95  |
| 200x90  | 262 | 120 | 100 |
| 200x110 | 263 | 120 | 88  |
| 200x160 | 250 | 125 | 112 |
| 250x63  | 270 | 143 | 80  |
| 250x90  | 270 | 143 | 85  |
| 250x110 | 275 | 143 | 90  |

| dn1xdn2   | L   | L1  | L2  |
|-----------|-----|-----|-----|
| 250x160   | 285 | 145 | 100 |
| 250x200   | 280 | 145 | 112 |
| 280x250   | 295 | 145 | 136 |
| 315x110   | 326 | 154 | 116 |
| 315x160   | 326 | 154 | 116 |
| 315x200   | 330 | 154 | 125 |
| 315x250   | 325 | 160 | 135 |
| 355x315   | 365 | 172 | 162 |
| 400x200   | 355 | 188 | 118 |
| 400x250   | 400 | 185 | 140 |
| 400x315   | 390 | 182 | 165 |
| 400x355   | 400 | 185 | 164 |
| 450x315   | 430 | 200 | 152 |
| 450x355   | 430 | 200 | 170 |
| 450x400   | 410 | 200 | 183 |
| 500x200   | 420 | 215 | 125 |
| 500x355   | 438 | 215 | 164 |
| 500x400   | 438 | 215 | 183 |
| 500x450   | 460 | 215 | 205 |
| 560x500   | 512 | 240 | 216 |
| 630x500   | 500 | 255 | 215 |
| 630x560   | 552 | 255 | 240 |
| 710x630   | 440 | 200 | 260 |
| 800x630   | 525 | 200 | 260 |
| 800x710   | 435 | 205 | 205 |
| 900x800   | 445 | 205 | 200 |
| 1000x900  | 450 | 205 | 200 |
| 1200x1000 | 430 | 200 | 200 |

## Тройник СПИГОТ PE100, SDR11



| dn1xdn2 | L1  | L2  | L3  |
|---------|-----|-----|-----|
| 32x32   | 160 | 55  | 55  |
| 40x32   | 165 | 55  | 55  |
| 40x40   | 170 | 55  | 55  |
| 50x32   | 182 | 55  | 55  |
| 50*40   | 182 | 57  | 55  |
| 50x50   | 182 | 57  | 55  |
| 63x32   | 204 | 65  | 51  |
| 63x40   | 204 | 65  | 58  |
| 63x63   | 209 | 65  | 64  |
| 90x32   | 226 | 82  | 52  |
| 90x40   | 228 | 79  | 50  |
| 90x50   | 283 | 81  | 60  |
| 90x63   | 283 | 82  | 65  |
| 90x90   | 283 | 82  | 83  |
| 110x32  | 235 | 82  | 51  |
| 110x40  | 245 | 84  | 51  |
| 110x50  | 280 | 84  | 59  |
| 110x63  | 280 | 84  | 69  |
| 110x90  | 307 | 84  | 82  |
| 110x110 | 320 | 84  | 84  |
| 125x63  | 327 | 118 | 87  |
| 125x125 | 327 | 118 | 118 |
| 140x140 | 373 | 92  | 92  |
| 160x63  | 345 | 102 | 68  |
| 160x90  | 362 | 104 | 89  |
| 160x110 | 360 | 105 | 97  |
| 160x160 | 420 | 105 | 107 |

| dn1xdn2 | L1  | L2  | L3  |
|---------|-----|-----|-----|
| 180x180 | 457 | 105 | 105 |
| 200x63  | 408 | 113 | 71  |
| 200x90  | 405 | 112 | 90  |
| 200x110 | 410 | 112 | 90  |
| 200x160 | 478 | 122 | 103 |
| 200x200 | 482 | 112 | 112 |
| 250x63  | 458 | 125 | 70  |
| 250x90  | 460 | 129 | 91  |
| 250x110 | 457 | 129 | 90  |
| 250x160 | 504 | 135 | 108 |
| 250x200 | 500 | 134 | 110 |
| 250x250 | 572 | 132 | 132 |
| 315x90  | 598 | 150 | 87  |
| 315x110 | 598 | 150 | 92  |
| 315x160 | 598 | 150 | 111 |
| 315x200 | 598 | 150 | 128 |
| 315x250 | 676 | 150 | 136 |
| 315x315 | 676 | 150 | 150 |
| 355x200 | 730 | 164 | 138 |
| 355x250 | 730 | 164 | 138 |
| 355x315 | 730 | 165 | 150 |
| 355x355 | 730 | 165 | 164 |
| 400x400 | 777 | 179 | 179 |
| 450x450 | 730 | 195 | 195 |
| 500x450 | 990 | 212 | 200 |
| 500x500 | 990 | 215 | 215 |

## Заглушка СПИГОТ PE100, **SDR11**



| dn  | L   | L <sub>1</sub> |
|-----|-----|----------------|
| 25  | 42  | 57             |
| 32  | 44  | 57             |
| 40  | 50  | 67             |
| 50  | 51  | 71             |
| 63  | 66  | 70             |
| 75  | 70  | 135            |
| 90  | 79  | 90             |
| 110 | 85  | 91             |
| 125 | 107 | 140            |
| 160 | 102 | 135            |
| 200 | 114 | 158            |
| 250 | 148 | 177            |

| dn   | L   | L <sub>1</sub> |
|------|-----|----------------|
| 315  | 154 | 180            |
| 355  | 169 | 210            |
| 400  | 179 | 225            |
| 450  | 195 | 225            |
| 500  | 212 | 315            |
| 560  | 235 | 315            |
| 630  | 255 | 330            |
| 710  | 200 | 270            |
| 800  | 200 | 270            |
| 900  | 200 | 270            |
| 1000 | 200 | 270            |
| 1200 | 200 | 270            |

## Втулка под фланец удлиненная PE100, **SDR11, SDR17**

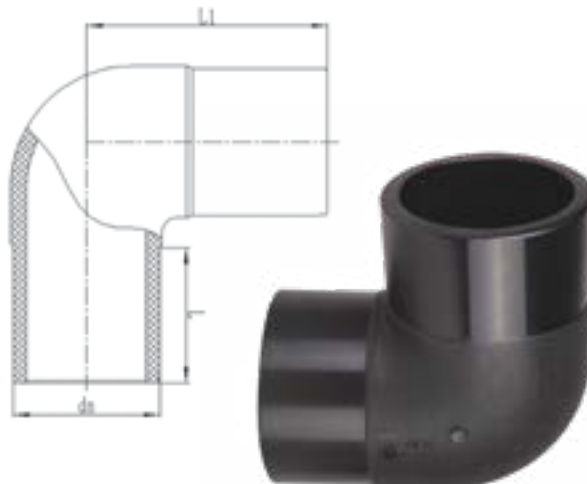


| dn  | L   | L <sub>1</sub> | D   |
|-----|-----|----------------|-----|
| 40  | 82  | 11             | 81  |
| 50  | 85  | 13             | 87  |
| 63  | 100 | 15             | 104 |
| 75  | 101 | 15             | 122 |
| 90  | 114 | 17             | 138 |
| 110 | 123 | 20             | 159 |
| 125 | 135 | 21             | 158 |
| 160 | 149 | 25             | 212 |
| 180 | 153 | 27             | 212 |
| 200 | 172 | 27             | 268 |
| 225 | 195 | 33             | 268 |
| 250 | 192 | 32             | 320 |
| 280 | 218 | 33             | 320 |

| dn   | L   | L <sub>1</sub> | D    |
|------|-----|----------------|------|
| 315  | 225 | 42             | 370  |
| 355  | 246 | 40             | 430  |
| 400  | 268 | 43             | 480  |
| 450  | 225 | 45             | 531  |
| 500  | 275 | 60             | 585  |
| 560  | 298 | 62             | 687  |
| 630  | 222 | 57             | 685  |
| 710  | 276 | 68             | 800  |
| 800  | 340 | 98             | 900  |
| 900  | 281 | 75             | 1005 |
| 1000 | 320 | 90             | 1105 |
| 1200 | 358 | 116            | 1327 |

### Угол 90° (отвод 90°) СПИГОТ PE100, **SDR17**

| dn  | L   | L1  |
|-----|-----|-----|
| 110 | 82  | 150 |
| 160 | 100 | 195 |
| 180 | 105 | 220 |
| 200 | 118 | 230 |
| 250 | 134 | 275 |
| 315 | 155 | 325 |
| 355 | 165 | 375 |
| 400 | 185 | 415 |
| 450 | 200 | 460 |
| 500 | 215 | 500 |
| 630 | 255 | 600 |



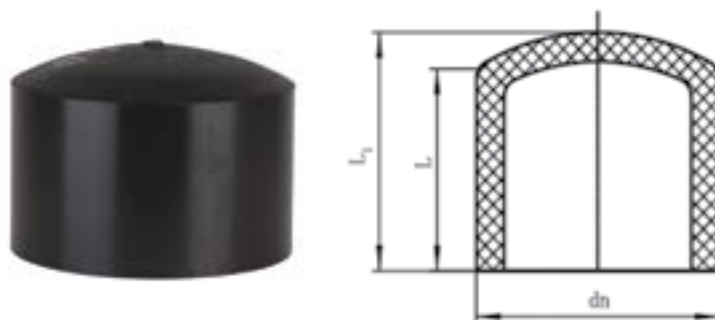
### Угол 45° (отвод 45°) СПИГОТ PE100, **SDR17**

| dn  | L   |
|-----|-----|
| 110 | 82  |
| 160 | 120 |
| 200 | 135 |
| 250 | 140 |
| 315 | 150 |
| 355 | 170 |
| 400 | 190 |
| 450 | 205 |
| 500 | 220 |



### Заглушка СПИГОТ PE100, **SDR17**

| dn   | L   | L1  |
|------|-----|-----|
| 110  | 85  | 100 |
| 160  | 100 | 125 |
| 200  | 112 | 140 |
| 225  | 120 | 150 |
| 250  | 145 | 170 |
| 315  | 155 | 185 |
| 355  | 165 | 220 |
| 400  | 179 | 220 |
| 450  | 195 | 315 |
| 500  | 212 | 315 |
| 560  | 235 | 315 |
| 630  | 255 | 330 |
| 710  | 200 | 270 |
| 800  | 200 | 270 |
| 900  | 200 | 270 |
| 1000 | 200 | 270 |
| 1200 | 200 | 270 |



## Переход СПИГОТ PE100, SDR17

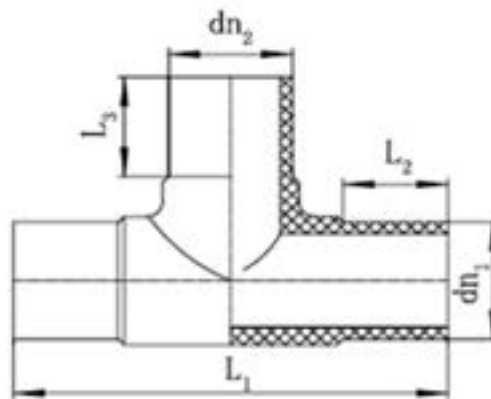


| dn1xdn2 | L   | L1  | L2  |
|---------|-----|-----|-----|
| 110x63  | 174 | 85  | 65  |
| 110x90  | 185 | 85  | 90  |
| 160x63  | 200 | 100 | 70  |
| 160x90  | 195 | 100 | 80  |
| 160x110 | 198 | 102 | 85  |
| 200x63  | 255 | 124 | 84  |
| 200x90  | 240 | 115 | 85  |
| 200x110 | 240 | 115 | 90  |
| 200x160 | 240 | 115 | 105 |
| 250x110 | 280 | 135 | 100 |
| 250x160 | 280 | 135 | 110 |
| 250x200 | 280 | 135 | 115 |
| 315x160 | 320 | 155 | 110 |
| 315x200 | 320 | 155 | 125 |
| 315x250 | 320 | 155 | 140 |
| 355x315 | 365 | 170 | 160 |
| 400x200 | 360 | 180 | 125 |
| 400x250 | 390 | 180 | 140 |

| dn1xdn2   | L   | L1  | L2  |
|-----------|-----|-----|-----|
| 400x315   | 390 | 180 | 165 |
| 400x355   | 380 | 179 | 164 |
| 450x400   | 410 | 200 | 183 |
| 500x200   | 400 | 215 | 160 |
| 500x355   | 438 | 215 | 164 |
| 500x400   | 438 | 215 | 183 |
| 500x450   | 460 | 215 | 205 |
| 560x500   | 512 | 240 | 216 |
| 630x500   | 500 | 255 | 215 |
| 630x560   | 552 | 255 | 240 |
| 710x630   | 440 | 200 | 260 |
| 800x630   | 525 | 200 | 260 |
| 800x710   | 450 | 200 | 200 |
| 900x800   | 450 | 200 | 200 |
| 1000x900  | 450 | 200 | 200 |
| 1200x1000 | 450 | 200 | 200 |



## Тройник СПИГОТ PE100, SDR17

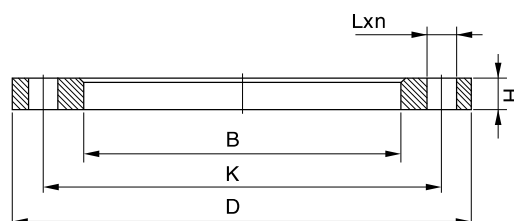


| dn1xdn2 | L1  | L2  | L3  |
|---------|-----|-----|-----|
| 110×40  | 228 | 82  | 50  |
| 110×50  | 280 | 87  | 61  |
| 110×63  | 294 | 82  | 75  |
| 110×90  | 295 | 82  | 80  |
| 110×110 | 295 | 82  | 82  |
| 160×63  | 345 | 100 | 65  |
| 160×90  | 395 | 100 | 80  |
| 160×110 | 395 | 100 | 85  |
| 160×160 | 395 | 100 | 100 |
| 200×63  | 375 | 115 | 95  |
| 200×90  | 380 | 118 | 95  |
| 200×110 | 475 | 120 | 85  |
| 200×160 | 475 | 120 | 98  |
| 200×200 | 475 | 116 | 117 |
| 250×63  | 450 | 130 | 70  |
| 250×90  | 450 | 130 | 90  |
| 250×110 | 450 | 130 | 90  |
| 250×160 | 505 | 135 | 110 |
| 250×200 | 505 | 135 | 115 |

| dn1xdn2     | L1   | L2  | L3  |
|-------------|------|-----|-----|
| 250×250     | 570  | 135 | 135 |
| 315×90      | 590  | 150 | 85  |
| 315×110     | 590  | 152 | 90  |
| 315×160     | 592  | 152 | 110 |
| 315×200     | 592  | 152 | 130 |
| 315×250     | 670  | 152 | 135 |
| 315×315     | 670  | 150 | 150 |
| 355×250     | 720  | 166 | 140 |
| 355×355     | 720  | 164 | 164 |
| 400×355     | 820  | 185 | 170 |
| 400×400     | 820  | 185 | 185 |
| 450×450     | 900  | 200 | 200 |
| 500×400     | 990  | 217 | 185 |
| 500×450(11) | 990  | 217 | 200 |
| 500×500     | 990  | 217 | 217 |
| 560×560     | 1090 | 240 | 240 |
| 630×630     | 1200 | 260 | 260 |

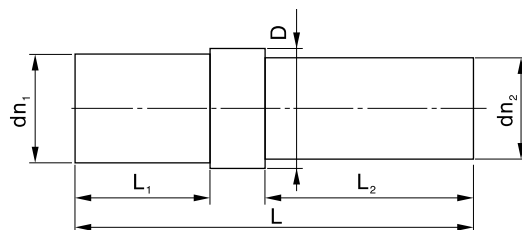
## Фланец стальной

### с ПОЛИМЕРНЫМ антикоррозийным покрытием



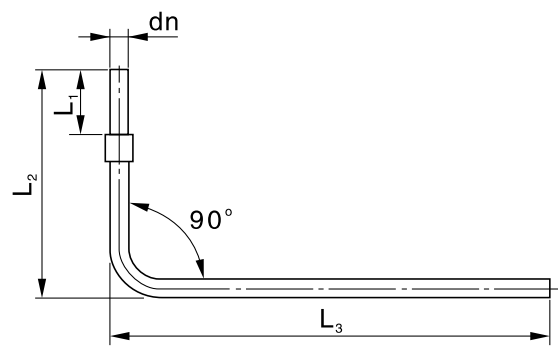
| Артикул    | DN (mm) | ПЭ (dn) | D (mm) | B (mm) | H (mm) | K (mm) | Lxn*  | sc (mm) |
|------------|---------|---------|--------|--------|--------|--------|-------|---------|
| MP040 PN16 | 32      | 40      | 140    | 51     | 16     | 100    | 18x4  | M16     |
| MP050 PN16 | 40      | 50      | 150    | 62     | 18     | 110    | 18x4  | M16     |
| MP063 PN16 | 50      | 63      | 165    | 78     | 18     | 125    | 18x4  | M16     |
| MP075 PN16 | 65      | 75      | 188    | 92     | 18     | 145    | 18x4  | M16     |
| MP090 PN16 | 80      | 90      | 204    | 108    | 20     | 160    | 18x8  | M16     |
| MP110 PN16 | 100     | 110     | 224    | 128    | 20     | 180    | 18x8  | M16     |
| MP125 PN16 | 100     | 125     | 224    | 135    | 20     | 180    | 18x8  | M16     |
| MP140 PN16 | 125     | 140     | 252    | 158    | 22     | 210    | 18x8  | M16     |
| MP160 PN16 | 150     | 160     | 285    | 178    | 22     | 240    | 22x8  | M20     |
| MP180 PN16 | 150     | 180     | 285    | 188    | 22     | 240    | 22x8  | M20     |
| MP200 PN16 | 200     | 200     | 340    | 235    | 24     | 295    | 22x12 | M20     |
| MP225 PN16 | 200     | 225     | 340    | 238    | 24     | 295    | 22x12 | M20     |
| MP250 PN16 | 250     | 250     | 395    | 288    | 32     | 355    | 26x12 | M24     |
| MP280 PN16 | 250     | 280     | 395    | 294    | 32     | 355    | 26x12 | M24     |
| MP315 PN16 | 300     | 315     | 445    | 338    | 34     | 410    | 26x12 | M24     |
| MP355 PN16 | 350     | 355     | 514    | 376    | 42     | 470    | 26x16 | M24     |
| MP400 PN16 | 400     | 400     | 571    | 430    | 46     | 525    | 30x16 | M27     |
| MP200 PN10 | 200     | 200     | 340    | 235    | 24     | 295    | 22x8  | M20     |
| MP225 PN10 | 200     | 225     | 340    | 238    | 24     | 295    | 22x8  | M20     |
| MP250 PN10 | 250     | 250     | 395    | 288    | 26     | 355    | 22x12 | M20     |
| MP280 PN10 | 250     | 280     | 395    | 294    | 26     | 355    | 22x12 | M20     |
| MP315 PN10 | 300     | 315     | 445    | 338    | 26     | 410    | 22x12 | M20     |
| MP355 PN10 | 350     | 355     | 514    | 376    | 28     | 470    | 22x16 | M20     |
| MP400 PN10 | 400     | 400     | 571    | 430    | 30     | 525    | 26x16 | M24     |
| MP450 PN10 | 500     | 450     | 678    | 517    | 32     | 620    | 26x20 | M24     |
| MP500 PN10 | 500     | 500     | 688    | 533    | 32     | 620    | 26x20 | M24     |
| MP560 PN10 | 600     | 560     | 799    | 618    | 42     | 725    | 30x20 | M27     |
| MP630 PN10 | 600     | 630     | 799    | 645    | 42     | 725    | 30x20 | M27     |

## Переход ПЭ/сталь



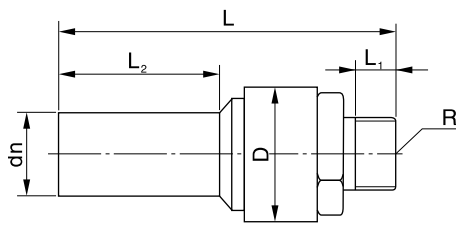
| Артикул   | dn2x dn1 | D   | L   | L1  | L2  |
|-----------|----------|-----|-----|-----|-----|
| SW20/22   | 20x22    | 45  | 395 | 105 | 230 |
| SW25/27   | 25x27    | 45  | 395 | 105 | 230 |
| SW32/34   | 32x34    | 50  | 410 | 125 | 230 |
| SW40/34   | 40x34    | 60  | 410 | 125 | 230 |
| SW40/42   | 40x42    | 60  | 410 | 125 | 230 |
| SW40/45   | 40x45    | 60  | 410 | 125 | 230 |
| SW50/34   | 50x34    | 70  | 410 | 125 | 230 |
| SW50/42   | 50x42    | 70  | 410 | 125 | 230 |
| SW50/45   | 50x45    | 70  | 410 | 125 | 230 |
| SW50/48   | 50x48    | 70  | 410 | 125 | 230 |
| SW63/42   | 63x42    | 83  | 410 | 125 | 230 |
| SW63/48   | 63x48    | 83  | 410 | 125 | 230 |
| SW63/57   | 63x57    | 83  | 410 | 125 | 230 |
| SW63/60   | 63x60    | 83  | 410 | 125 | 230 |
| SW90/76   | 90x76    | 109 | 410 | 105 | 210 |
| SW90/89   | 90x89    | 109 | 410 | 105 | 300 |
| SW110/89  | 110x89   | 128 | 410 | 170 | 300 |
| SW110/108 | 110x108  | 128 | 410 | 170 | 300 |
| SW160/159 | 160x159  | 168 | 620 | 190 | 330 |
| SW200/203 | 200x203  | 219 | 700 | 210 | 380 |
| SW200/219 | 200x219  | 219 | 700 | 210 | 380 |
| SW250/219 | 250x219  | 273 | 760 | 220 | 420 |
| SW250/245 | 250x245  | 273 | 760 | 220 | 420 |
| SW250/273 | 250x273  | 273 | 760 | 220 | 420 |
| SW315/299 | 315x299  | 325 | 830 | 190 | 420 |
| SW315/325 | 315x325  | 325 | 830 | 190 | 420 |
| SW355/325 | 355x325  | 377 | 870 | 230 | 420 |
| SW355/377 | 355x377  | 377 | 870 | 230 | 420 |
| SW400/402 | 400x402  | 426 | 870 | 230 | 420 |

## Цокольный ввод



| Артикул  | dn | L1  | L2  | L3        |
|----------|----|-----|-----|-----------|
| SQ020/22 | 20 | 120 | 350 | 800(1200) |
| SQ025/27 | 25 | 120 | 350 | 800(1200) |
| SQ032/34 | 32 | 125 | 400 | 800(1200) |
| SQ040/42 | 40 | 130 | 400 | 800(1200) |
| SQ050/48 | 50 | 130 | 440 | 800(1200) |
| SQ063/63 | 63 | 130 | 500 | 800(1200) |

## Переход на резьбу ПЭ/сталь с наружной резьбой



| Артикул   | dnxR    | D  | L   | L1 | L2  |
|-----------|---------|----|-----|----|-----|
| SP025/3/4 | 25x3/4  | 42 | 185 | 23 | 100 |
| SP032/1   | 32xR1   | 50 | 205 | 23 | 120 |
| SP040/1   | 40xR1   | 60 | 205 | 23 | 120 |
| SP040/1/4 | 40xR1/4 | 60 | 205 | 23 | 120 |
| SP050/1   | 50xR1   | 70 | 205 | 23 | 120 |
| SP050/1/4 | 50xR1/4 | 70 | 205 | 23 | 120 |
| SP050/1/2 | 50xR1/2 | 70 | 205 | 23 | 120 |
| SP050/2   | 50xR2   | 70 | 210 | 23 | 120 |
| SP063/1/4 | 63xR1/4 | 82 | 220 | 23 | 120 |
| SP063/1/2 | 63xR1/2 | 82 | 220 | 23 | 140 |
| SP063/2   | 63xR2   | 84 | 220 | 23 | 140 |



**ROFITT**

**8 800 333 05 78**

+7 495 649 82 08

**[www.rofitt.ru](http://www.rofitt.ru)**

[info@rofitt.ru](mailto:info@rofitt.ru)



**ROFITT**